



MINISTÉRIO DA EDUCAÇÃO  
SECRETARIA DE EDUCAÇÃO PROFISSIONAL E TECNOLÓGICA  
CENTRO FEDERAL DE EDUCAÇÃO TECNOLÓGICA CELSO SUCKOW DA FONSECA  
CONSELHO DIRETOR

**RESOLUÇÃO Nº 07/08**

**DE 09 DE MAIO DE 2008.**

Estabelece novos critérios para concessão, fixação e alteração dos regimes de trabalho dos docentes.

O Presidente do Conselho Diretor do Centro Federal de Educação Tecnológica Celso Suckow da Fonseca, no uso de suas atribuições, e considerando deliberação do Conselho Diretor em sua 3ª Sessão Ordinária, realizada em 09 de maio de 2008,

**RESOLVE:**

Art. 1º Aprovar novos Critérios para Concessão, Fixação e Alteração dos Regimes de Trabalho dos Docentes da Carreira de Magistério de 1º e 2º Graus e de Magistério Superior do CEFET/RJ.

Art. 2º Atualizar o fluxograma para tramitação dos processos de solicitação de mudança de regime de trabalho.

Art. 3º Revogam-se a Resolução nº 59/92, de 26 de novembro de 1992, a Resolução nº 02/96, de 13 de Fevereiro de 1996, a Resolução nº 49/96, de 23 de maio de 1996, a Resolução nº 04, de 21 de fevereiro de 2001 e a Resolução nº 16, de 09 de agosto de 2002.



Presidente do Conselho Diretor



MINISTÉRIO DA EDUCAÇÃO  
SECRETARIA DE EDUCAÇÃO PROFISSIONAL E TECNOLÓGICA  
CENTRO FEDERAL DE EDUCAÇÃO TECNOLÓGICA CELSO SUCKOW DA FONSECA  
CONSELHO DIRETOR

Anexo à Resolução nº 07/08

**CRITÉRIOS PARA CONCESSÃO, FIXAÇÃO E ALTERAÇÃO DOS REGIMES DE TRABALHO DOS  
DOCENTES DA CARREIRA DE MAGISTÉRIO DE 1º E 2º GRAUS E DA  
CARREIRA DE MAGISTÉRIO SUPERIOR DO CEFET/RJ**

**DAS DISPOSIÇÕES GERAIS**

Art. 1º Os docentes do CEFET/RJ submeter-se-ão a um dos seguintes regimes de trabalho:

I – **Dedicação Exclusiva (DE)** com obrigação de prestar quarenta horas semanais de trabalho em dois turnos diários completos e impedimento do exercício de outra atividade remunerada pública ou privada;

II – **Tempo Integral (TI)** de quarenta horas semanais de trabalho, em dois turnos diários completos; e

III – **Tempo Parcial (TP)** de vinte horas semanais de trabalho.

§ 1º No regime de Dedicação Exclusiva (DE) admitir-se-á:

- a) participação em órgãos de deliberação coletiva com funções de magistério;
- b) participação em comissões julgadoras ou verificadoras, relacionadas ao ensino ou à pesquisa;
- c) percepção de direitos autorais ou correlatos;
- d) colaboração esporádica, remunerada ou não, em assuntos de sua especialidade e devidamente autorizada pelo Diretor-Geral.

§ 2º O turno de trabalho diário completo constituir-se-á de 04 (quatro) horas consecutivas.

Art. 2º O docente poderá obter a alteração do regime de trabalho a que está submetido mediante aprovação do Diretor-Geral, observadas as disposições contidas nesta Resolução.

§ 1º A alteração do regime de trabalho independe da forma de ingresso do docente na Instituição.

§ 2º A autorização do Diretor-Geral deverá ser regida pelos presentes Critérios para Concessão de Alteração de Regime de Trabalho Docente, estando condicionada ao exame da exposição de motivos elaborada pelo Departamento de Ensino correspondente à lotação do docente, às decisões dos respectivos Colegiados e ao parecer conclusivo da Diretoria de Ensino.

185



MINISTÉRIO DA EDUCAÇÃO  
SECRETARIA DE EDUCAÇÃO PROFISSIONAL E TECNOLÓGICA  
CENTRO FEDERAL DE EDUCAÇÃO TECNOLÓGICA CELSO SUCKOW DA FONSECA  
CONSELHO DIRETOR

Anexo à Resolução nº 07/08

## DOS CRITÉRIOS

Art. 3º O docente interessado em alterar seu regime de trabalho para Dedicção Exclusiva deverá atender às disposições contidas nesta Resolução e na Resolução nº 15, de 17 de março de 1994, do Conselho Diretor.

Parágrafo único. A aprovação por cada colegiado está condicionada ao exame do conteúdo do Plano de Trabalho e ao desempenho profissional do docente como credencial para a execução da proposta.

Art. 4º No caso de solicitação de alteração de regime de trabalho de Dedicção Exclusiva para Tempo Parcial ou Tempo Integral, a aprovação do colegiado está condicionada ao impacto da medida no conjunto de indicadores de desempenho do colegiado, previstos no Projeto Político-Pedagógico Institucional - PPPI e no Plano de Desenvolvimento Institucional – PDI da Instituição.

Parágrafo único. Não será autorizada a redução de regime de trabalho a docentes em prazo igual ou inferior a 5 (cinco) anos de efetivo exercício no cargo, além do período de estágio probatório.

Art.5º Não serão autorizadas alterações de regime de trabalho durante o período de estágio probatório, exceto quando previstas no edital de concurso público que deu provisão à vaga.

Art.6º Não será autorizada a alteração do regime de trabalho para Dedicção Exclusiva a docentes que venham a adquirir direito à aposentadoria na Carreira de Magistério, através da Instituição, em um prazo igual ou inferior a 3 (três) anos.

Art. 7º Os docentes redistribuídos para o CEFET/RJ somente poderão solicitar alteração de Regime de Trabalho após 3 (três) anos de efetivo exercício na Instituição, respeitados os demais artigos.

Art. 8º O docente que não obtiver aprovação do pedido de alteração de Regime de Trabalho poderá submetê-la, em regime de recurso, ao Conselho Diretor.

Parágrafo único. O Conselho Diretor poderá, em casos de expresse interesse institucional, aprovar, excepcionalmente, a alteração de regime de trabalho docente em prazos ou interstícios inferiores aos previstos nos artigos anteriores.

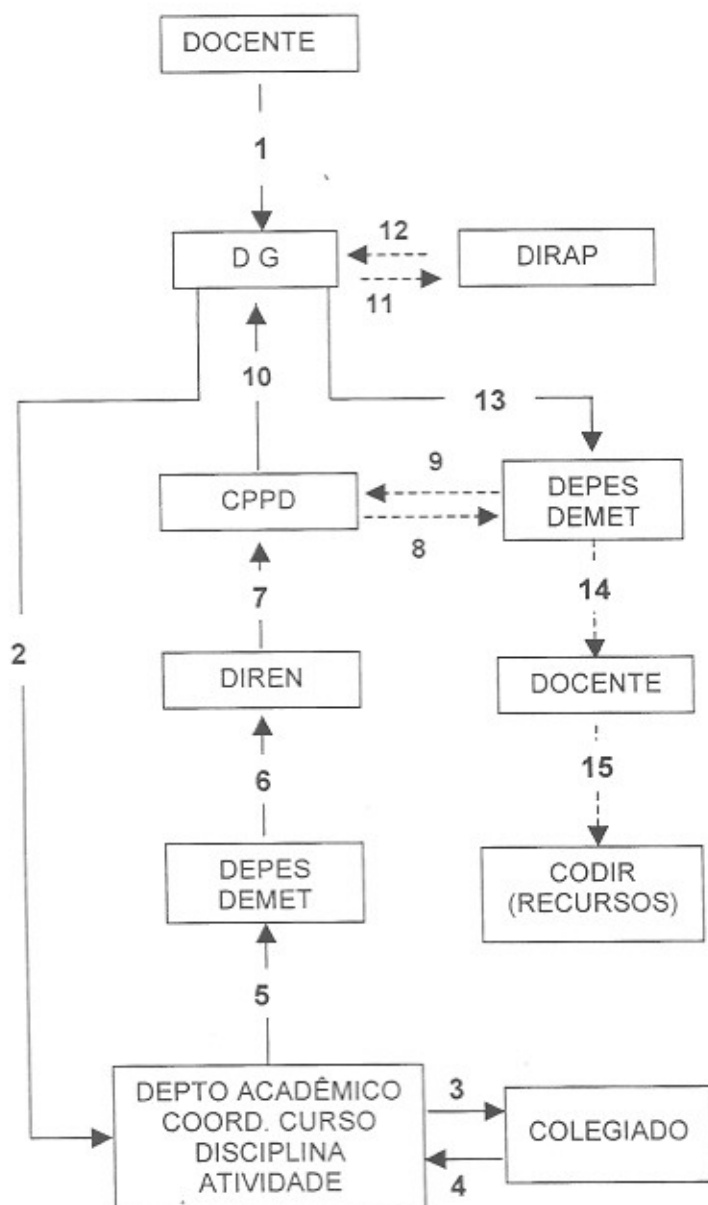
Art. 9º. Os casos omissos ou excepcionais serão julgados pelo Diretor-Geral, ouvido o Conselho Diretor.

Art.10. Ficam revogadas todas as disposições em contrário a esta Resolução.

CB

## ORIENTAÇÃO PARA O TRÂMITE DE PROCESSOS DE MUDANÇA DE REGIME DE TRABALHO (20 H, 40 H, DE)

### FLUXOGRAMA



### ATIVIDADES / PROCEDIMENTOS

#### DOCENTES

1. Fazer requerimento ao DG, via protocolo
2. Anexar o Plano de Trabalho ou Projeto.
3. Informar o horário de trabalho no novo regime, de acordo com a Resolução 15/2004 do CODIR.
4. Informar se exerce outras atividades remuneradas discriminando a empresa/instituição, regime de trabalho e horário.

#### DEP. ACADÊMICO / COORD. CURSO,

1. Convocar o Colegiado.
2. Informar a situação do DEPTO./ COORD. quanto ao número de Prof., regime de trabalho e cargas horárias.

#### COLEGIADO

1. Analisar o Plano de Trabalho.
2. Fazer exposição de motivos.
3. Emitir parecer.

#### DEPES/DEMET

Encaminhar à DIREN com parecer.

#### DIREN

Emitir parecer conclusivo.

#### CPPD

1. Analisar o processo.
2. Emitir Parecer.

#### DIRAP/DRH

1. Analisar a situação segundo a legislação, se necessário (DILEN).  
Informar o tempo de serviço (Cadastro)
2. Verificar disponibilidade orçamentária.
3. Emitir portaria, se deferida a solicitação.

#### DIREÇÃO GERAL (DG)

1. Encaminhar o Processo ao Departamento Acadêmico ou Coordenação.
2. Encaminhar o Processo à DIRAP.

#### CODIR

1. Analisar Recursos